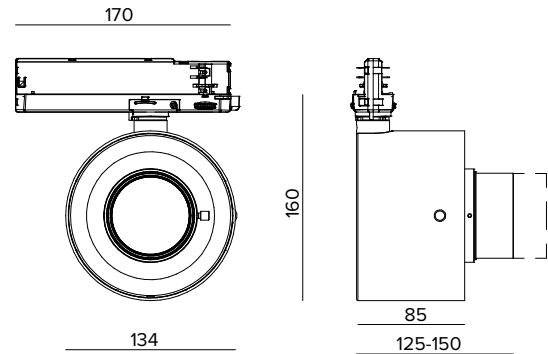


## T039ZMP940ELDB | ZENO 130 Zoom

Professioneller ausrichtbarer LED-Strahler mit variablem Abstrahlwinkel



Die fotometrischen Werte der Leuchte sind auf den folgenden Seiten aufgeführt



Alle Daten auf der Maßzeichnung sind in mm angegeben.

### LICHTQUELLE

Hocheffiziente COB-LED Ra90. Ra97 auf Anfrage

**Die Energieeffizienzklasse des Produkts:** D

**Nennleistung:** 25W

**Nenn-Lichtstrom:** 3409lm

**Farbwiedergabeindex:** 90

**Rf:** 90

**Rg:** 98

**Ähnliche Farbtemperatur:** 4000K

**Lebensdauer (L80/B10):** >50000h tq +25°C

### ELEKTRISCHE MERKMALE

Elektronischer ON-OFF Treiber in den Adapter der Stromschiene integriert.

**Leistungsaufnahme der Leuchte:** 29W

**Betriebsgerät:** 220-240Vac 50/60Hz

**Schutzklasse:** SCHUTZKLASSE 2

**Treiberart / Steuerung:** ON-OFF

**einschließlich Treiber:** JA

**Klasse F:** JA

**Umgebungstemperaturen:** 0°C / +25°C

### BELEUCHUNGSTECHNISCHE MERKMALE

ZOOM-System der klassischen Art mit an der Lichtquelle variierbarem Fernobjektiv für die Änderung des Lichtbündels von Spot zu Flood.

Teleskop-Optikhalterungen aus schwarzem eloxiertem und nicht-reflektierendem Aluminium. Flache und konvexe Linse aus optischem Glas, Reflektor aus und hochreflektierendem, anodisiertem Aluminium und frontaler Diffusor aus PMMA. Werkzeuglose Einstellung.

Sicherungssystem gegen Herabfallen beweglicher Teile.

**Optik:** ZOOM

**Abstrahlwinkel:** SP-FL

**Optische Effizienz:** Siehe Fotometrien

**Leuchten-Lichtstrom:** Siehe Fotometrien

**Lichtausbeute:** Siehe Fotometrien

**Fotobiologische Sicherheit:** Risikogruppe 1 (RG 1 = geringes Risiko)

### MECHANISCHE MERKMALE

Optikgehäuse aus lackiertem Druckguss-Aluminium.

Ausrichtungsmöglichkeit des Gehäuses auf vertikaler Ebene von 0 bis -90° und horizontal um 355°, mit Arretierung der Ausrichtung.

**Farbe und Oberfläche:** Tiefschwarz

**Gewicht:** 0,8Kg

**Schutzart:** IP20

### INSTALLATION

Montage auf Stromschiene.

### HINWEISE

Die 110-277Vac Version ist auf Anfrage erhältlich.

### GARANTIE

5 Jahre.

### HINWEISE

Leuchte für die Entsorgung/Recycling am Ende der Lebensdauer konzipiert. Austauschbare (nur LED) Lichtquelle durch einen Fachmann. Austauschbare Vorschaltgeräte durch einen Fachmann.

Aus Gründen der technologischen Entwicklung der elektronischen Bauteile unterliegen die aufgeführten Daten eventuellen Aktualisierungen. Daher muss bei der Bestellung eine Bestätigung angefordert werden. Der Lichtstrom und die elektrische Leistung weisen einen Toleranzbereich von +/-10% im Vergleich zum angezeigten Wert auf. Tq bei +25 °C auf (CIE 121).

Technische Änderungen vorbehalten.

Targetti Sankey S.r.l.  
Via Pratese, 164  
50145 Firenze - Italy  
Tel: +39 055 37911  
targetti.com  
targetti@targetti.com

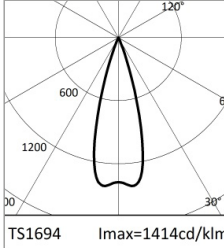
CCIAA Firenze  
Share Capital:  
€ 500.000,00  
VAT N. (IT):  
01537660480  
R.E.A: FI-275656

**TARGETTI**

**T039ZMP940ELDB | ZENO 130 Zoom**  
**Professioneller ausrichtbarer LED-Strahler mit variablem Abstrahlwinkel**



	4000K	H(m)	D(m)	Emax(lx)		
	Ra90		11°			
Fixture Power	29W	1	0.20	12824		
Source Flux	3409lm	2	0.39	3206		
Fixture Flux	557lm	3	0.59	1425		
Efficacy	20lm/W	4	0.79	801		
TS1693	Imax=3762cd/klm	Imax	12824cd	5	0.99	513



	4000K	H(m)	D(m)	Emax(lx)		
	Ra90		31°			
Fixture Power	29W	1	0.55	4763		
Source Flux	3409lm	2	1.10	1191		
Fixture Flux	1259lm	3	1.66	529		
Efficacy	44lm/W	4	2.21	298		
TS1694	Imax=1414cd/klm	Imax	4820cd	5	2.76	191

**SP**

Leuchten-Lichtstrom	557lm
Lichtausbeute	20lm/W
Optische Effizienz	16%

**FL**

Leuchten-Lichtstrom	1259lm
Lichtausbeute	44lm/W
Optische Effizienz	37%

Aus Gründen der technologischen Entwicklung der elektronischen Bauteile unterliegen die aufgeführten Daten eventuellen Aktualisierungen. Daher muss bei der Bestellung eine Bestätigung angefordert werden. Der Lichtstrom und die elektrische Leistung weisen einen Toleranzbereich von +/-10% im Vergleich zum angezeigten Wert auf. Tq bei +25 °C auf (CIE 121).

Technische Änderungen vorbehalten.

Targetti Sankey S.r.l.  
 Via Pratese, 164  
 50145 Firenze - Italy  
 Tel: +39 055 37911  
 targetti.com  
 targetti@targetti.com

CCIAA Firenze  
 Share Capital:  
 € 500.000,00  
 VAT N. (IT):  
 01537660480  
 R.E.A.: FI-275656

**TARGETTI**